

Zapfen-Auslaufhahn DIN 87001, Rg 5
mit Metallgriff, ab DN 20 mit Hahnschlüssel

Test and gauge cock, screwed male DIN 87001, gunmetal
with metal handle, from DN 20 with wrench

Nenndruck / Nominal pressure PN16

Art.Nr. 40.30.00 Form A mit gebogenem Auslauf / with bent outlet

Art.Nr. 40.30.01 Form B mit geradem Auslauf / with straight outlet

Verwendungsbereich:

Geeignet für Wasser und andere neutrale, nicht aggressive Flüssigkeiten.
Verwendbar für Temperaturen bis 80°C

Zulässige Betriebstemperaturen und -drücke:

bis 40°C max. 16 bar
über 40°C max. 10 bar

Sonderausführungen:

◇ Auslaufhähne aus CuZn39Pb 3

Application:

Suitable for water and other neutral, non aggressive liquids.
Application for temperatures up to 80°C

Admissible temperatures and pressures:

up to 40°C max. 16 bar
over 40°C max. 10 bar

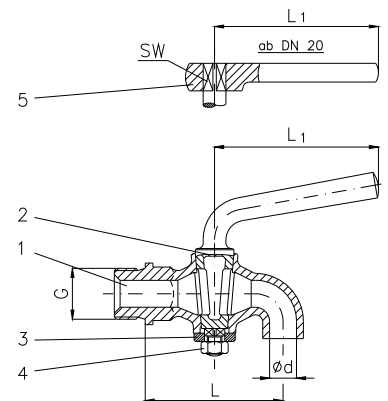
Special design:

◇ Test and gauge cock material CuZn39Pb 3

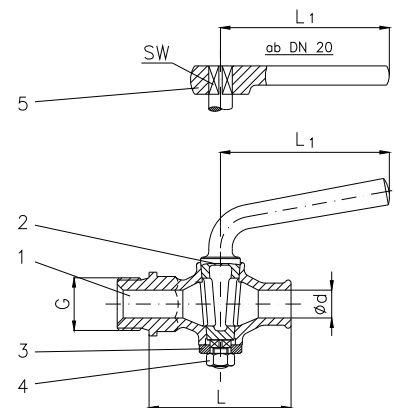
Teil Part	Bezeichnung Name	Werkstoff nach DIN Material acc. to DIN	Werkstoff nach BS Material acc. to BS
1	Gehäuse / body	CuSn5Zn5Pb5-C	BS 1400:1961 LG 2-C
2	Küken / plug	CuSn5Zn5Pb5-C	BS 1400:1961 LG 2-C
3	Hahnscheibe / cock washer	CuZn39 Pb	BS 2874:1962 CZ 121
4	Sechskantmutter / hexagonal nut	X5CrNi 18-10	BS 970:1955 EN 58 E
5	Hahnschlüssel / wrench	GTW	---

DN	G	Ø d	L	L1	SW	≈ kg
4	R 1/4"	3,5	42	55	-	0,1
6	R 3/8"	5	48	60	-	0,2
10	R 1/2"	9	56	70	-	0,3
16	R 3/4"	14	70	85	-	0,5
20**	R 1"	18	87	110	11	0,6

** mit Hahnschlüssel / with wrench



Art.Nr. 40.30.00



Art.Nr. 40.30.01