

Flanschen-Rückschlagklappe, Baulänge nach DIN 3202 F6, Rg 5 ohne Hebel und Gewicht

**Swing check valve, face to face acc. to DIN 3202 F6, gunmetal
without lever and weight**

Nenndruck / Nominal pressure

DN 32 – DN 125 PN16 DN 150 – DN 200 PN10 DN 250 – DN 300 PN 6

Art.Nr. 50.80.21

Verwendungsbereich:

Geeignet für kaltes und heißes Wasser, Frischwasser, Seewasser und andere neutrale, nicht aggressive Medien.

Verwendbar für Temperaturen bis 100°C

Sonderausführungen:

- ◇ Rückschlagklappe aus EN-GJL-250, EN-GJS-400-15, GP240 GH
- ◇ mit Sitzring aus Rg 5 oder Niros
- ◇ Dichtung aus EPDM
- ◇ mit Hebel und Gewicht
- ◇ mit Entwässerungsstopfen

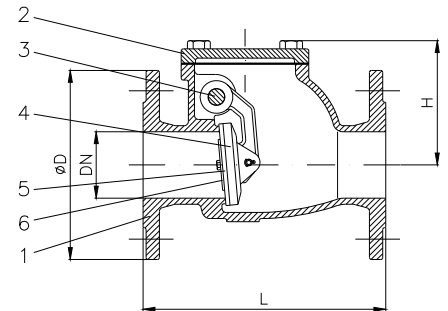
Application:

Suitable for cold and hot water, fresh water, sea water and other neutral, non aggressive medium.

Application for temperatures up to 100°C

Special design:

- ◇ Swing check valve material EN-GJL-250, EN-GJS-400-15, GP240 GH
- ◇ with seating material gunmetal or stainless steel
- ◇ sealing material EPDM
- ◇ with lever and weight
- ◇ with drain plug



Teil Part	Bezeichnung Name	Werkstoff nach DIN Material acc. to DIN	Werkstoff nach BS Material acc. to BS
1	Gehäuse / body	CuSn5Zn5Pb5-C	BS 1400:1961 LG 2-C
2	Deckel / bonnet	CuSn5Zn5Pb5-C	BS 1400:1961 LG 2-C
3	Welle / shaft	CuZn39Pb 3	BS 2874:1962 CZ 121
4	Klappe / flap	CuSn5Zn5Pb5-C	BS 1400:1961 LG 2-C
5	Dichtscheibe / sealing ring	NBR	---
6	Scheibe / washer	X6CrNiMoTi 17-12-2	BS 970:1955 EN 58 H

Flansch / flange

DN	PN10		PN16		L	H	≈ kg
	Ø D	Ø k x n x Ø d2	Ø D	Ø k x n x Ø d2			
32	140	100 x 4 x 18	140	100 x 4 x 18	180	95	8,0
40	150	110 x 4 x 18	150	110 x 4 x 18	180	95	8,0
50	165	125 x 4 x 18	165	125 x 4 x 18	200	100	10,0
65	185	145 x 4 x 18	185	145 x 4 x 18	240	115	15,0
80	200	160 x 8 x 18	200	160 x 8 x 18	260	135	21,0
100	220	180 x 8 x 18	220	180 x 8 x 18	300	145	26,0
125	250	210 x 8 x 18	250	210 x 8 x 18	350	160	42,0
150	285	240 x 8 x 22	285	240 x 8 x 22	400	180	55,0
200	340	295 x 8 x 22	340	295 x 12 x 22	500	270	112,0
250	395	350 x 12 x 22	405	355 x 12 x 26	600	320	165,0
300	445	400 x 12 x 22	460	410 x 12 x 26	700	350	250,0