

Muffen-Rückschlagventil, nicht absperrenbar, Rg 5 mit eingeschraubtem Oberteil, metallisch dichtend

**Check valve, female screwed ends, gunmetal
with screwed bonnet, metal/metal sealing**

Nenndruck / Nominal pressure PN16

Art.Nr. 21.50.06 Form A Durchgangsform / *straight type*

Art.Nr. 21.50.07 Form B Eckform / *angle type*

Verwendungsbereich:

Geeignet für kaltes und heißes Wasser, Satt-
dampf, Öl und andere neutrale, nicht aggres-
sive Medien.

Bei Verwendung für dünnflüssige Medien
oder Luft ist ein Sondereinschliff der Dicht-
flächen erforderlich.

(Bitte Art, Druck und Temperatur des
Mediums angeben.)

Verwendbar für Temperaturen bis 225°C
(Dampf bis 180°C)

Zulässige Betriebstemperaturen und -drücke:

bis 120°C max. 16 bar
über 120°C max. 10 bar

Sonderausführungen:

- ◇ Kegel mit auswechselbarer Dichtung
(PTFE, Perbunan usw.)
- ◇ Ventile aus G-CuSn10 Zn, CuSn10-C usw.
- ◇ Ventile Ausführung: Rg 03 und Gbz 03 mit
Sitzring aus CuAl10 Ni usw.
- ◇ Ventil mit Schließfeder

Application:

Suitable for cold and hot water, saturated
steam, oil and other neutral non aggressive
liquids.

For the application for highfluid liquids or air
a special sealing surface is necessary.

(Please inform us about type of the liquid,
pressure and temperature.)

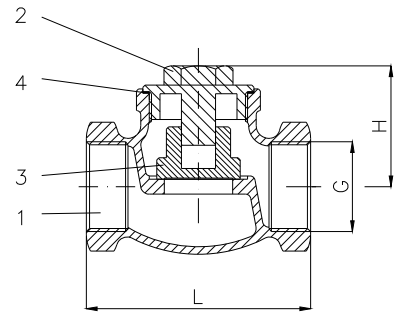
Application for temperatures up to 225°C
(steam up to 180°C)

Admissible temperatures and pressures:

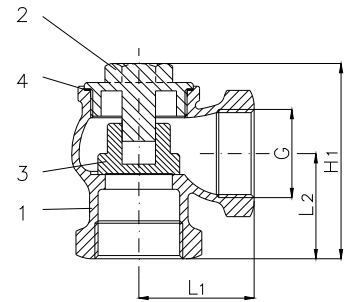
up to 120°C max. 16 bar
over 120°C max. 10 bar

Special design:

- ◇ Disc with exchangeable sealing (PTFE,
Perbunan, etc.)
- ◇ Valves mat. G-CuSn10 Zn, CuSn10-C etc.
- ◇ Valves design acc. Rg 03 and Gbz 03 with
seat ring in CuAl10 Ni etc.
- ◇ Valves with spring



Art.Nr. 21.50.06



Art.Nr. 21.50.07

Teil Part	Bezeichnung Name	Werkstoff nach DIN Material acc. to DIN	Werkstoff nach BS Material acc. to BS
1	Gehäuse / body	CuSn5Zn5Pb5-C	B.S.1400:1961 LG 2-C
2	Blindstopfen / blind plug	bis DN 32 CuZn35 Ni ab DN 40 CuSn5Zn5Pb5-C	B.S.2874:1962 CZ 114 B.S.1400:1961 LG 2-C
3	Kegel / disc	bis DN 50 G-CuSn7Zn Pb ab DN 65 CuSn5Zn5Pb5-C	B.S.1400:1961 LG 3-C B.S.1400:1961 LG 2-C
4	Deckeldichtung / bonnet sealing	PTFE	---

DN	G	L	L1	L2	H	H1	Hub	Form A		Form B	
								kv	≈ kg	kv	≈ kg
10	R 3/8"	60	35	30	40	60	5	0,3		0,3	
15	R 1/2"	65	40	35	40	65	6	0,4		0,4	
20	R 3/4"	75	45	40	50	80	7	0,5		0,5	
25	R 1"	90	50	45	50	85	8	0,9		0,9	
32	R 1 1/4"	105	55	50	60	95	10	1,3		1,1	
40	R 1 1/2"	120	65	55	65	110	12	1,9		1,9	
50	R 2"	145	75	65	75	125	15	3,0		3,1	
65	R 2 1/2"	170	90	75	90	150	19	5,8		6,0	
80	R 3"	200	110	90	100	170	24	7,3		7,5	