

Flanschen-Rückflußverhinderer, Rg 5

federbelastet, Dichtung EPDM / KTW zugelassen

Return flow stop, flanged, gunmetal
spring loaded, sealing EPDM / KTW approved

Nenndruck / Nominal pressure PN16

Art.Nr. 21.05.01

Verwendungsbereich:

Geeignet für Trinkwasser, kaltes und warmes Wasser und andere neutrale, nicht aggressive Medien.

Verwendbar für Temperaturen bis 150°C

Zulässige Betriebstemperaturen und -drücke:

bis 120°C max. 16 bar

über 120°C max. 10 bar

Sonderausführungen:

- ◇ Kegel mit Dichtung aus PTFE, NBR usw.
- ◇ Ventile aus G-CuSn10 Zn, CuSn10-C usw.

Application:

Suitable for drinking-water, cold and warm water and other neutral non aggressive liquids.

Application for temperatures up to 150°C

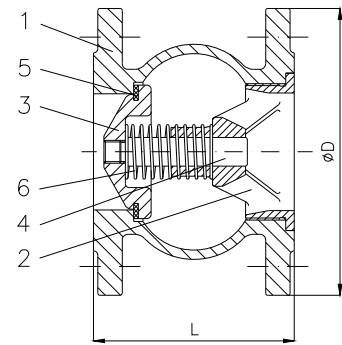
Admissible temperatures and pressures:

up to 120°C max. 16 bar

over 120°C max. 10 bar

Special design:

- ◇ Disc with sealing off PTFE, NBR etc.
- ◇ Valves material G-CuSn10 Zn, CuSn10-C etc.



Teil Part	Bezeichnung Name	Werkstoff nach DIN Material acc. to DIN	Werkstoff nach BS Material acc. to BS
1	Gehäuse / body	CuSn5Zn5Pb5-C	B.S.1400:1961 LG 2-C
2	Kegelführung / disc guide	CuSn5Zn5Pb5-C	B.S.1400:1961 LG 2-C
3	Kegel / disc	G-CuSn7Zn Pb	B.S.1400:1961 LG 3-C
4	Führungsbolzen / guide stud	CuZu35 Ni	B.S.2874:1962 CZ 114
5	Dichtring / sealing ring	EPDM	---
6	Druckfeder / pressure spring	CuSn 6	B.S.2874:1962 PB 103

Flansch / flange

DN	Ø D	Ø k x n x Ø d1	L	≈ kg
50	165	125 x 4 x 18	100	6,8
65	185	145 x 4 x 18	120	9,1
80	200	160 x 8 x 18	140	13,0
100	220	180 x 8 x 18	160	16,0