

## Flanschen-DG-Rückschlagventil, nicht absperierbar Typ 1270/71-LK, Rg 5 mit aufgeflanschem Oberteil

**Check valve, flanged, straight type 1270/71-LK, gunmetal  
with flanged bonnet**

Nenndruck / Nominal pressure

DN 15 – DN 150 **PN16** DN 200 **PN10**

**Art.Nr. 21.02.03** Typ 1270-LK Durchgangsform / *straight type*

**Art.Nr. 21.02.04** Typ 1271-LK Eckform / *angle type*

### Verwendungsbereich:

Geeignet für Seewasser-/ kaltes und heißes Trink-/ Kühl-/ Bilge-/ Ballast- und Abwasser, Satteldampf, Öl und andere neutrale, nicht aggressive Medien.

Bei Verwendung für dünnflüssige Medien oder Luft ist ein Sondereinschliff der Dichtflächen erforderlich.

(Bitte Art, Druck und Temperatur des Mediums angeben.)

Verwendbar für Temperaturen bis 200°C (Dampf bis 180°C)

### Zulässige Betriebstemperaturen und -drücke:

max. Druck	bis 120°C	über 120°C
DN 15 - 150	16 bar	13 bar
DN 200	10 bar	8 bar

### Sonderausführungen:

- ◇ Kegel mit auswechselbarer Dichtung (PTFE, NBR usw.)
- ◇ Ventile aus G-CuSn10 Zn, CuSn10-C usw.
- ◇ Ventile Ausführung: Rg 03 und Gbz 03 mit Sitzring aus CuAl10 Ni usw.
- ◇ Ventile mit Schließfeder

### Application:

*Suitable for seawater-/ cold and hot fresh-/ cooling-/ ballast-/ bilge- and waste water, saturated steam, oil and other neutral non aggressive liquids.*

*For the application for highfluid liquids or air a special sealing surface is necessary.*

*(Please inform us about type of the liquid, pressure and temperature.)*

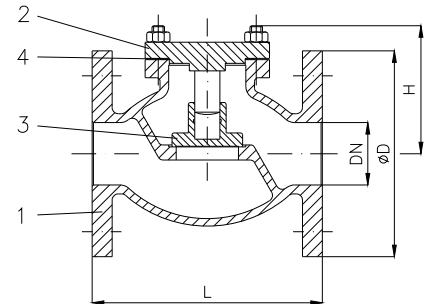
*Application for temperatures up to 200°C (steam up to 180°C)*

### Admissible temperatures and pressures:

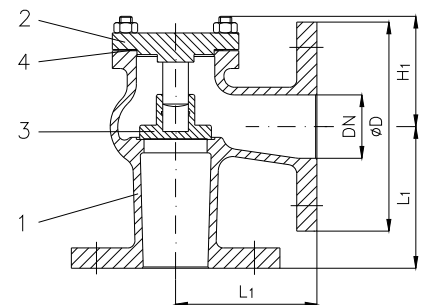
max. pressure	up to 120°C	over 120°C
DN 15 - 150	16 bar	13 bar
DN 200	10 bar	8 bar

### Special design:

- ◇ Disc with exchangeable sealing (PTFE, NBR, etc.)
- ◇ Valves mat. G-CuSn10 Zn, CuSn10-C etc.
- ◇ Valves design acc. Rg 03 and Gbz 03 with seat ring in CuAl10 Ni etc.
- ◇ Valves with spring



Art.Nr. 21.02.03



Art.Nr. 21.02.04

Teil Part	Bezeichnung Name	Werkstoff nach DIN Material acc. to DIN	Werkstoff nach BS Material acc. to BS
1	Gehäuse / body	CuSn5Zn5Pb5-C	B.S.1400:1961 LG 2-C
2	Blinddeckel / blind cap	CuSn5Zn5Pb5-C	B.S.1400:1961 LG 2-C
3	Kegel / disc	bis DN 50 G-CuSn7Zn Pb ab DN 65 CuSn5Zn5Pb5-C	B.S.1400:1961 LG 3-C B.S.1400:1961 LG 2-C
4	Deckeldichtung / bonnet sealing	FA1 / asbestfrei	---

Flansch / flange								21.02.03		21.02.04	
DN	Ø D	Ø k x n x Ø d1	L	L1	H	H1	Hub	kv	≈ kg	kv	≈ kg
15	95	65 x 4 x 14	120	65	65	48	5		3,5		3,3
20	105	75 x 4 x 14	120	65	75	53	6		4,2		4,6
25	115	85 x 4 x 14	140	70	80	58	8		5,0		4,8
32	140	100 x 4 x 18	150	90	85	70	10		6,8		6,4
40	150	110 x 4 x 18	155	90	95	75	12		8,4		8,6
50	165	125 x 4 x 18	180	105	100	83	15		10,2		11,1
65	185	145 x 4 x 18	200	115	135	93	19		21,3		20,3
80	200	160 x 8 x 18	240	125	140	100	24		26,5		25,0
100	220	180 x 8 x 18	270	145	155	110	28		34,0		33,0
125	250	210 x 8 x 18	320	170	165	125	36		50,0		43,0
150	285	240 x 8 x 22	370	200	200	143	40		62,0		63,0
200	340	295 x 8 x 22	500	250	260	170	56		122,0		113,0