

## Flanschen-DG-Rückschlagventil, nicht absperierbar Typ 1270/71-LK, Rg 5 mit aufgeflanschem Oberteil

**Check valve, flanged, straight type 1270/71-LK, gunmetal  
with flanged bonnet**

Nenndruck / Nominal pressure  
DN 15 – DN 150 **PN16** DN 200 **PN10**

**Art.Nr. 21.02.03** Typ 1270-LK Durchgangsform / *straight type*

**Art.Nr. 21.02.04** Typ 1271-LK Eckform / *angle type*

### Verwendungsbereich:

Geeignet für Seewasser-/ kaltes und heißes  
Trink-/ Kühl-/ Bilge-/ Ballast- und Abwasser,  
Satteldampf, Öl und andere neutrale, nicht  
aggressive Medien.

Bei Verwendung für dünnflüssige Medien  
oder Luft ist ein Sondereinschliff der Dicht-  
flächen erforderlich.

(Bitte Art, Druck und Temperatur des  
Mediums angeben.)

Verwendbar für Temperaturen bis 200°C  
(Dampf bis 180°C)

### Zulässige Betriebstemperaturen und -drücke:

max. Druck	bis 120°C	über 120°C
DN 15 - 150	16 bar	13 bar
DN 200	10 bar	8 bar

### Sonderausführungen:

- ◇ Kegel mit auswechselbarer Dichtung  
(PTFE, NBR usw.)
- ◇ Ventile aus G-CuSn10 Zn, CuSn10-C usw.
- ◇ Ventile Ausführung: Rg 03 und Gbz 03 mit  
Sitzring aus CuAl10 Ni usw.
- ◇ Ventile mit Schließfeder

### Application:

*Suitable for seawater-/ cold and hot fresh-/  
cooling-/ ballast-/ bilge- and waste water,  
saturated steam, oil and other neutral non  
aggressive liquids.*

*For the application for highfluid liquids or air  
a special sealing surface is necessary.*

*(Please inform us about type of the liquid,  
pressure and temperature.)*

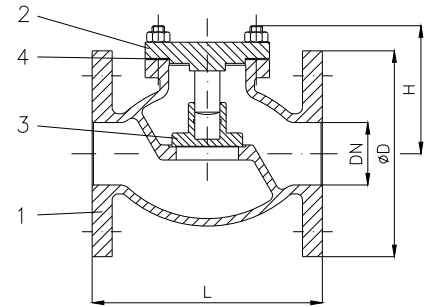
*Application for temperatures up to 200°C  
(steam up to 180°C)*

### Admissible temperatures and pressures:

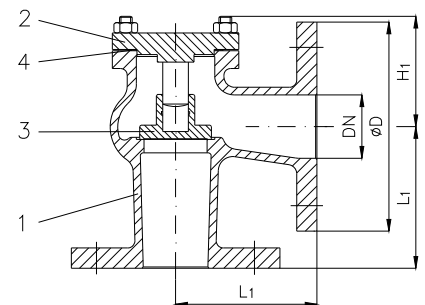
max. pressure	up to 120°C	over 120°C
DN 15 - 150	16 bar	13 bar
DN 200	10 bar	8 bar

### Special design:

- ◇ Disc with exchangeable sealing (PTFE,  
NBR, etc.)
- ◇ Valves mat. G-CuSn10 Zn, CuSn10-C etc.
- ◇ Valves design acc. Rg 03 and Gbz 03 with  
seat ring in CuAl10 Ni etc.
- ◇ Valves with spring



Art.Nr. 21.02.03



Art.Nr. 21.02.04

Teil Part	Bezeichnung Name	Werkstoff nach DIN Material acc. to DIN	Werkstoff nach BS Material acc. to BS
1	Gehäuse / body	CuSn5Zn5Pb5-C	B.S.1400:1961 LG 2-C
2	Blinddeckel / blind cap	CuSn5Zn5Pb5-C	B.S.1400:1961 LG 2-C
3	Kegel / disc	bis DN 50 G-CuSn7Zn Pb ab DN 65 CuSn5Zn5Pb5-C	B.S.1400:1961 LG 3-C B.S.1400:1961 LG 2-C
4	Deckeldichtung / bonnet sealing	FA1 / asbestfrei	---

Flansch / flange								21.02.03		21.02.04	
DN	Ø D	Ø k x n x Ø d1	L	L1	H	H1	Hub	kv	≈ kg	kv	≈ kg
15	95	65 x 4 x 14	120	65	65	48	5		3,5		3,3
20	105	75 x 4 x 14	120	65	75	53	6		4,2		4,6
25	115	85 x 4 x 14	140	70	80	58	8		5,0		4,8
32	140	100 x 4 x 18	150	90	85	70	10		6,8		6,4
40	150	110 x 4 x 18	155	90	95	75	12		8,4		8,6
50	165	125 x 4 x 18	180	105	100	83	15		10,2		11,1
65	185	145 x 4 x 18	200	115	135	93	19		21,3		20,3
80	200	160 x 8 x 18	240	125	140	100	24		26,5		25,0
100	220	180 x 8 x 18	270	145	155	110	28		34,0		33,0
125	250	210 x 8 x 18	320	170	165	125	36		50,0		43,0
150	285	240 x 8 x 22	370	200	200	143	40		62,0		63,0
200	340	295 x 8 x 22	500	250	260	170	56		122,0		113,0