

Doppelflanschklappe, GG 25/Niro mit vulkanisierter Dichtung, Handhebel

**Butterfly valve double flanged type, cast iron/stainless steel
sealing vulcanised to the body, lever**

Nennndruck / Nominal pressure

DN 50 – DN 150 PN16 DN 200 – DN 300 PN10

Art.Nr. 50.70.02

Verwendungsbereich:

Geeignet für kaltes und heißes Wasser, Kraftstoff, Öl und andere neutrale, nicht aggressive Medien.

Verwendbar für Temperaturen bis 135°C

Temperaturbereiche:

NBR -12°C bis +82°C

EPDM -35°C bis +120°C

FPM -12°C bis +135°C

Technische Merkmale:

Konzentrisch gelagerte, weichdichtende Ab-
sperrklappe zum Einbau zwischen Flansche
nach DIN, ANSI, JIS usw.

Wesentliche Vorteile:

Absolut dichtschließend in beiden Durchfluß-
richtungen.

Sonderausführungen:

- ◇ Gehäuse aus EN-GJS-400-18-LT,
Al-Bronze, GP240 GH
- ◇ Sitz aus EPDM, FPM
- ◇ Klappenscheibe aus Al-Bronze
- ◇ mit abschließbarer Feststellvorrichtung

Application:

Suitable for cold and hot water, fuel-oil, oil
and other neutral, non aggressive medium.

Application for temperatures up to 135°C

Temperature range:

NBR -12°C up to +82°C

EPDM -35°C up to +120°C

FPM -12°C up to +135°C

Technical features:

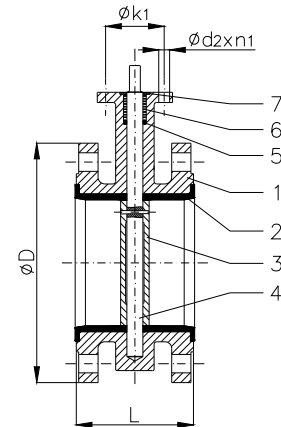
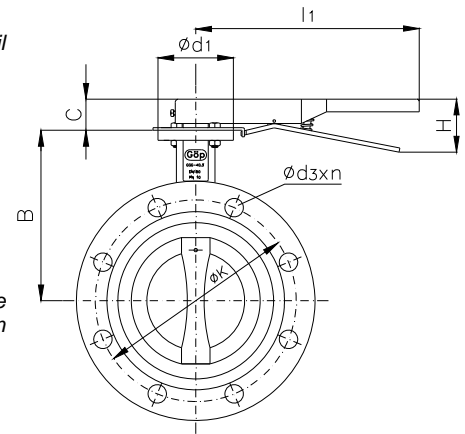
Concentric disc, soft sealing butterfly valve
for installation between flanges drilled in
accordance with DIN, ANSI, JIS etc.

Main advantages:

Absolutely tight sealing with flow in both
direction.

Special design:

- ◇ body material EN-GJS-400-18-LT,
Al-bronze, GP240 GH
- ◇ seat material EPDM, FPM
- ◇ disc material Al-bronze
- ◇ with locking device



Teil Part	Bezeichnung Name	Werkstoff nach DIN Material acc. to DIN	Werkstoff nach ANSI Material acc. to ANSI
1	Gehäuse / body	EN-GJL-250	A48 (40B) (ASTM)
2	Sitz / seat	NBR	---
3	Klappenscheibe / disc	GX5CrNiMo 19-11-2	CF-8M (ACI)
4	Welle / shaft	X20Cr 13	420 (AISI)
5	Dichtring / sealing ring	NBR	---
6	Buchse / bushing	Azetal	---
7	Unterlegscheibe / washer	Bronze	---

Flansch / flange

DN	B	C	PN10		PN16		Ø d1	Ø k1 x n1 x Ø d2	L	l1	H	≈ kg
			Ø D	Ø K x n x Ø d3	Ø D	Ø K x n x Ø d3						
50	140	32	165	125 x 4 x 18	165	125 x 4 x 18	90	70 x 4 x 10	108	267	100	8,7
65	152	32	185	145 x 4 x 18	185	145 x 4 x 18	90	70 x 4 x 10	112	267	100	9,9
80	159	32	200	160 x 8 x 18	200	160 x 8 x 18	90	70 x 4 x 10	114	267	125	11,6
100	178	32	220	180 x 8 x 18	220	180 x 8 x 18	90	70 x 4 x 10	127	267	160	16,8
125	190	32	250	210 x 8 x 18	250	210 x 8 x 18	90	70 x 4 x 10	140	267	160	18,9
150	203	32	285	240 x 8 x 22	285	240 x 8 x 22	90	70 x 4 x 10	140	267	100	25,1
200	241	50	340	295 x 8 x 22	340	295 x 12 x 22	125	102 x 4 x 12	152	355	125	35,9
250	273	50	395	350 x 12 x 22	405	355 x 12 x 26	125	102 x 4 x 12	165	355	160	48,6
300	311	50	445	400 x 12 x 22	460	410 x 12 x 26	150	125 x 4 x 14	178	355	160	67,8