

Doppelflanschklappe, GGG 40.3/Al-Bronze mit vulkanisierter Dichtung, freies Wellenende

**Butterfly valve double flanged type, nodular cast iron/Al-bronze
sealing vulcanised to the body, bare shaft**

Nenndruck / Nominal pressure

DN 50 – DN 150 PN16 DN 200 – DN 500 PN10

Art.Nr. 50.70.01

Verwendungsbereich:

Geeignet für kaltes und heißes Wasser, Kraftstoff, Öl und andere neutrale, nicht aggressive Medien.

Verwendbar für Temperaturen bis 135°C

Temperaturbereiche:

NBR -12°C bis +82°C
EPDM -35°C bis +120°C
FPM -12°C bis +135°C

Technische Merkmale:

Konzentrisch gelagerte, weichdichtende Ab-sperrklappe zum Einbau zwischen Flansche nach DIN, ANSI, JIS usw.

Wesentliche Vorteile:

Absolut dichtschießend in beiden Durchfluß-richtungen.

Sonderausführungen:

- ◇ Gehäuse aus EN-GJL-250, Al-Bronze, GP240 GH
- ◇ Sitz aus EPDM, FPM
- ◇ Klappenscheibe aus Niros

Application:

Suitable for cold and hot water, fuel-oil, oil and other neutral, non aggressive medium.

Application for temperatures up to 135°C

Temperature range:

NBR -12°C up to +82°C
EPDM -35°C up to +120°C
FPM -12°C up to +135°C

Technical features:

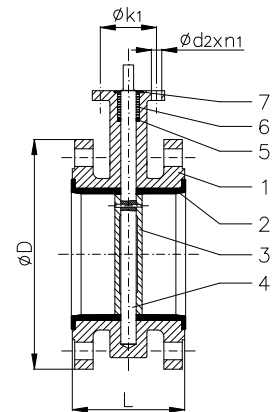
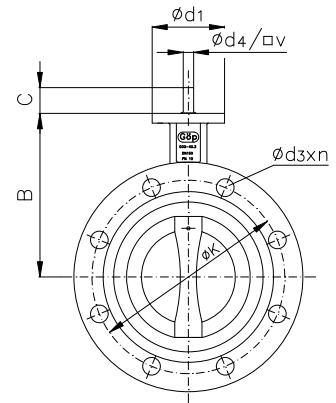
Concentric disc, soft sealing butterfly valve for installation between flanges drilled in accordance with DIN, ANSI, JIS etc.

Main advantages:

Absolutely tight sealing with flow in both direction.

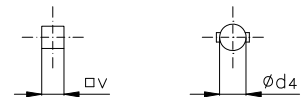
Special design:

- ◇ body material EN-GJL-250, Al-bronze, GP240 GH
- ◇ seat material EPDM, FPM
- ◇ disc material stainless steel



DN 50-300

DN 350-500



Teil Part	Bezeichnung Name	Werkstoff nach DIN Material acc. to DIN	Werkstoff nach ANSI Material acc. to ANSI
1	Gehäuse / body	EN-GJS-400-18-LT	---
2	Sitz / seat	NBR	---
3	Klappenscheibe / disc	Al-Bronze	---
4	Welle / shaft	X6CrNiMoTi 17-12-2	316 Ti (AISI)
5	Dichtring / sealing ring	NBR	---
6	Buchse / bushing	Azetal	---
7	Unterlegscheibe / washer	Bronze	---

Flansch / flange

DN	B	C	PN10			PN16			Ø d1	Ø k1 x n1 x Ø d2	L	Ø d4	□ v	≈ kg
			Ø D	Ø K x n x Ø d3	Ø D	Ø K x n x Ø d3	Ø D	Ø K x n x Ø d3						
50	140	30	165	125 x 4 x 18	165	125 x 4 x 18	90	70 x 4 x 10	108	-	10	-	8,7	
65	152	30	185	145 x 4 x 18	185	145 x 4 x 18	90	70 x 4 x 10	112	-	10	-	9,9	
80	159	30	200	160 x 8 x 18	200	160 x 8 x 18	90	70 x 4 x 10	114	-	10	-	11,6	
100	178	30	220	180 x 8 x 18	220	180 x 8 x 18	90	70 x 4 x 10	127	-	10	-	16,8	
125	190	30	250	210 x 8 x 18	250	210 x 8 x 18	90	70 x 4 x 10	140	-	14	-	18,9	
150	203	30	285	240 x 8 x 22	285	240 x 8 x 22	90	70 x 4 x 10	140	-	14	-	25,1	
200	241	30	340	295 x 8 x 22	340	295 x 12 x 22	125	102 x 4 x 12	152	-	17	-	35,9	
250	273	45	395	350 x 12 x 22	405	355 x 12 x 26	125	102 x 4 x 12	165	-	22	-	52,6	
300	311	45	445	400 x 12 x 22	460	410 x 12 x 26	150	125 x 4 x 14	178	-	22	-	67,8	
350	370	45	505	460 x 16 x 22	520	470 x 16 x 26	150	125 x 4 x 14	190	30	-	-	89,5	
400	400	50	565	515 x 16 x 26	580	525 x 16 x 30	210	165 x 4 x 22	216	32	-	-	113,0	
450	431	50	615	565 x 20 x 26	640	585 x 20 x 30	210	165 x 4 x 22	222	35	-	-	125,0	
500	471	60	670	620 x 20 x 26	715	650 x 20 x 33	210	165 x 4 x 22	229	40	-	-	178,0	