

**Absperrklappe zum Anflanschen, GGG 40.3/Al-Bronze**  
mit vulkanisierter Dichtung, elektrischer Schwenkantrieb

**Butterfly valve lug type, nodular cast iron/Al-bronze**  
back seated, electrical rotary actuator

Nenndruck / Nominal pressure PN10

**Art.Nr. 50.63.04**

**Verwendungsbereich:**

Geeignet für kaltes und heißes Wasser, Öl und andere neutrale, nicht aggressive Medien.

Verwendbar für Temperaturen bis 135°C

**Temperaturbereiche:**

NBR -12°C bis +82°C

EPDM -35°C bis +120°C

FPM -12°C bis +135°C

**Betriebsdruck:**

max. 10 bar

**Technische Merkmale:**

Konzentrisch gelagerte, weichdichtende Absperrklappe zum Einbau zwischen Flansche nach DIN, ANSI, JIS usw. Schwenkantrieb IP67

**Wesentliche Vorteile:**

Absolut dichtschließend in beiden Durchflussrichtungen.

**Sonderausführungen:**

- ◇ Gehäuse aus EN-GJL-250, GP240 GH, Al-Bronze
- ◇ Klappenscheibe aus Ni90
- ◇ Sitz aus EPDM, FPM
- ◇ andere Nennweiten und Betriebsdrücke auf Anfrage

**Application:**

Suitable for cold and hot water, oil and other neutral, non aggressive medium.

Application for temperatures up to 135°C

**Temperature range:**

NBR -12°C up to +82°C

EPDM -35°C up to +120°C

FPM -12°C up to +135°C

**Working pressure:**

max. 10 bar

**Technical features:**

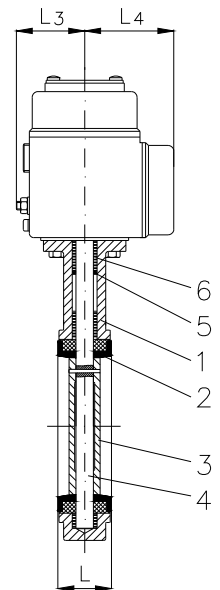
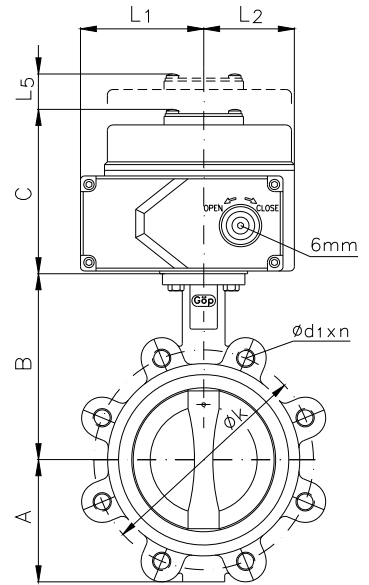
Concentric disc, soft sealing butterfly valve for installation between flanges drilled in accordance with DIN, ANSI, JIS etc Rotary actuator IP67

**Main advantages:**

Absolutely tight sealing with flow in both directions.

**Special design:**

- ◇ body material EN-GJL-250, GP240 GH, Al-bronze
- ◇ disc material stainless steel
- ◇ seat material EPDM, FPM
- ◇ other nominal diameters and working pressures on request



Teil Part	Bezeichnung Name	Werkstoff nach DIN Material acc. to DIN	Werkstoff nach ANSI Material acc. to ANSI
1	Gehäuse / body	EN-GJS-400-18-LT	A536 (60-40-18) (ASTM)
2	Sitz / seat	NBR	---
3	Klappenscheibe / disc	Al-Bronze	---
4	Welle / shaft	X6CrNiMoTi 17-12-2	AISI 316 Ti
5	Dichtring / sealing ring	NBR	---
6	Buchse / bushing	Azetal	---

DN	Flansch / flange												Antrieb Actuator	≈ kg
	A	B	C	PN 6			PN10			PN16				
40	61	130	118	100 x 4 x 14	110 x 4 x 18	110 x 4 x 18	33	92	68	52	69	40	ITQ 0080	7,4
50	83	124	118	110 x 4 x 14	125 x 4 x 18	125 x 4 x 18	43	92	68	52	69	40	ITQ 0080	8,0
65	89	134	118	130 x 4 x 14	145 x 4 x 18	145 x 4 x 18	46	92	68	52	69	40	ITQ 0080	9,8
80	95	141	118	150 x 4 x 18	160 x 8 x 18	160 x 8 x 18	46	92	68	52	69	40	ITQ 0080	9,9
100	114	156	118	170 x 4 x 18	180 x 8 x 18	180 x 8 x 18	52	92	68	52	69	40	ITQ 0080	11,8