

Absperrklappe zum Anflanschen, GGG 40.3/Al-Bronze mit vulkanisierter Dichtung, elektrischer Schwenkantrieb

**Butterfly valve lug type, nodular cast iron/Al-bronze
back seated, electrical rotary actuator**

Nenndruck / Nominal pressure PN10

Art.Nr. 50.63.04

Verwendungsbereich:

Geeignet für kaltes und heißes Wasser, Öl und andere neutrale, nicht aggressive Medien.

Verwendbar für Temperaturen bis 135°C

Temperaturbereiche:

NBR -12°C bis +82°C

EPDM -35°C bis +120°C

FPM -12°C bis +135°C

Betriebsdruck:

max. 10 bar

Technische Merkmale:

Konzentrisch gelagerte, weichdichtende Absperrklappe zum Einbau zwischen Flansche nach DIN, ANSI, JIS usw. Schwenkantrieb IP67

Wesentliche Vorteile:

Absolut dichtschießend in beiden Durchflußrichtungen.

Sonderausführungen:

- ◇ Gehäuse aus EN-GJL-250, GP240 GH, Al-Bronze
- ◇ Klappenscheibe aus Niro
- ◇ Sitz aus EPDM, FPM
- ◇ andere Nennweiten und Betriebsdrücke auf Anfrage

Application:

Suitable for cold and hot water, oil and other neutral, non aggressive medium.

Application for temperatures up to 135°C

Temperature range:

NBR -12°C up to +82°C

EPDM -35°C up to +120°C

FPM -12°C up to +135°C

Working pressure:

max. 10 bar

Technical features:

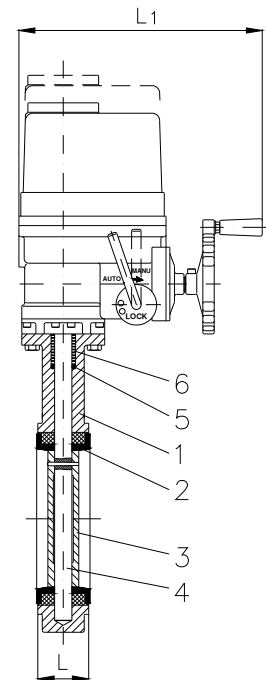
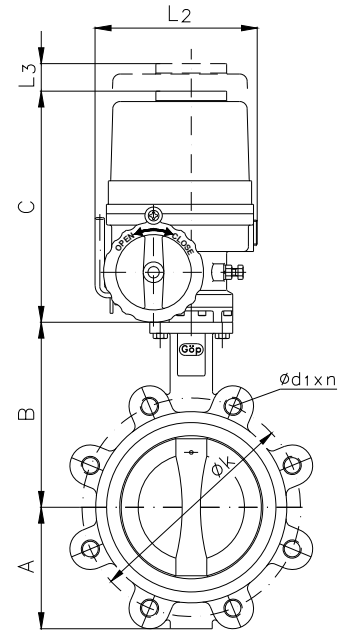
Concentric disc, soft sealing butterfly valve for installation between flanges drilled in accordance with DIN, ANSI, JIS etc. Rotary actuator IP67

Main advantages:

Absolutely tight sealing with flow in both directions.

Special design:

- ◇ body material EN-GJL-250, GP240 GH, Al-bronze
- ◇ disc material stainless steel
- ◇ seat material EPDM, FPM
- ◇ other nominal diameters and working pressures on request



Teil Part	Bezeichnung Name	Werkstoff nach DIN Material acc. to DIN	Werkstoff nach ANSI Material acc. to ANSI
1	Gehäuse / body	EN-GJS-400-18-LT	A536 (60-40-18) (ASTM)
2	Sitz / seat	NBR	---
3	Klappenscheibe / disc	Al-Bronze	---
4	Welle / shaft	X6CrNiMoTi 17-12-2	AISI 316 Ti
5	Dichtring / sealing ring	NBR	---
6	Buchse / bushing	Azetal	---

Flansch / flange

DN	A	B	C	Flansch / flange			L	L1	L2	L3	Antrieb / Actuator	≈ kg
				PN 6	PN10	PN16						
125	127	170	220	200 x 8 x 18	210 x 8 x 18	210 x 8 x 18	56	258	172	100	ITQ 100	16,9
150	140	186	220	225 x 8 x 18	240 x 8 x 22	240 x 8 x 22	56	258	172	100	ITQ 100	18,6
200	175	218	259	280 x 8 x 18	295 x 8 x 22	295 x 12 x 22	60	338	229	115	ITQ 240	34,2
250	220	249	288	335 x 12 x 18	350 x 12 x 22	355 x 12 x 26	68	357	244	145	ITQ 350	48,0
300	255	285	288	395 x 12 x 22	400 x 12 x 22	410 x 12 x 26	78	357	244	145	ITQ 500	62,6