

Absperrklappe zum Einklemmen, GG 25/Al-Bronze mit vulkanisierter Dichtung, Vertikalgetriebe

**Butterfly valve wafer type, cast iron/Al-bronze
back seated, vertical gear box**

Nenndruck / Nominal pressure PN10

Art.Nr. 50.61.06

Verwendungsbereich:

Geeignet für kaltes und heißes Wasser, Öl und andere neutrale, nicht aggressive Medien.

Verwendbar für Temperaturen bis 135°C

Temperaturbereiche:

NBR -12°C bis +82°C

EPDM -35°C bis +120°C

FPM -12°C bis +135°C

Technische Merkmale:

Konzentrisch gelagerte, weichdichtende Absperrklappe zum Einbau zwischen Flansche nach DIN, ANSI, JIS usw.

Wesentliche Vorteile:

Absolut dichtschießend in beiden Durchflußrichtungen.

Sonderausführungen:

- ◇ Gehäuse aus EN-GJS-400-18-LT, Al-Bronze, GP240 GH
- ◇ Sitz aus EPDM, FPM
- ◇ Klappenscheibe aus Niro

Application:

Suitable for cold and hot water, oil and other neutral, non aggressive medium.

Application for temperatures up to 135°C

Temperature range:

NBR -12°C up to +82°C

EPDM -35°C up to +120°C

FPM -12°C up to +135°C

Technical features:

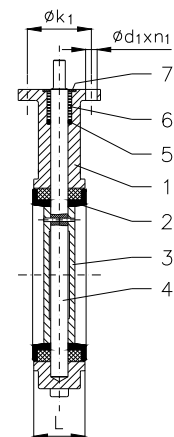
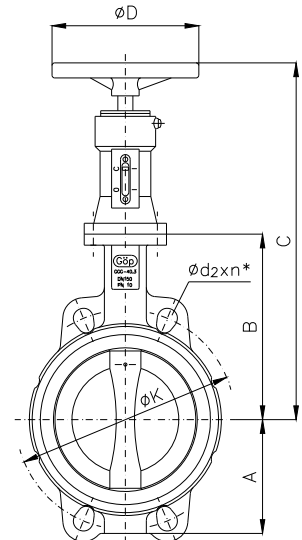
Concentric disc, soft sealing butterfly valve for installation between flanges drilled in accordance with DIN, ANSI, JIS etc.

Main advantages:

Absolutely tight sealing with flow in both directions.

Special design:

- ◇ body material EN-GJS-400-18-LT, Al-bronze, GP240 GH
- ◇ seat material EPDM, FPM
- ◇ disc material stainless steel



Teil Part	Bezeichnung Name	Werkstoff nach DIN Material acc. to DIN	Werkstoff nach ANSI Material acc. to ANSI
1	Gehäuse / body	EN-GJL-250	A48 (40B) (ASTM)
2	Sitz / seat	NBR	---
3	Klappenscheibe / disc	Al-Bronze	---
4	Welle / shaft	X6CrNiMoTi 17-12-2	316 Ti (AISI)
5	Dichtring / sealing ring	NBR	---
6	Buchse / bushing	Azetal	---
7	Unterlegscheibe / washer	Bronze	---

Flansch / flange

DN	A	B	C	Ø D	PN 6			PN10			PN16			L	≈ kg
					Ø K x n* x Ø d2	Ø K x n* x Ø d2	Ø K x n* x Ø d2	Ø K x n* x Ø d2	Ø K x n* x Ø d2	Ø K x n* x Ø d2	Ø k1 x n1 x Ø d1				
50	80	124	367	160	100 x 4 x 14	125 x 4 x 18	125 x 4 x 18	70 x 4 x 10	43	8,2					
65	89	134	377	160	130 x 4 x 14	145 x 4 x 18	145 x 4 x 18	70 x 4 x 10	46	8,5					
80	95	141	384	160	150 x 4 x 18	160 x 8 x 18	160 x 8 x 18	70 x 4 x 10	46	10,0					
100	114	156	399	160	170 x 4 x 18	180 x 8 x 18	180 x 8 x 18	70 x 4 x 10	52	11,4					
125	127	170	422	160	200 x 8 x 18	210 x 8 x 18	210 x 8 x 18	70 x 4 x 10	56	14,4					
150	140	186	438	160	225 x 8 x 18	240 x 8 x 22	240 x 8 x 22	70 x 4 x 10	56	15,3					
200	175	218	538	300	280 x 8 x 18	295 x 8 x 22	295 x 12 x 22	102 x 4 x 12	60	24,1					
250	220	249	569	300	335 x 12 x 18	350 x 12 x 22	355 x 12 x 26	102 x 4 x 12	68	28,6					
300	255	285	605	300	395 x 12 x 22	400 x 12 x 22	410 x 12 x 26	125 x 4 x 14	78	42,2					