

Absperrklappe zum Einklemmen, GGG 40.3/Al-Bronze
mit vulkanisierter Dichtung, elektrischer Schwenkantrieb
mit Nothandbetätigung durch Imbusschlüssel

Butterfly valve wafer type, nodular cast iron/Al-bronze
back seated, electrical rotary actuator
with emergency handoperation by allen key

Nenndruck / Nominal pressure PN10

Art.Nr. 50.61.04

Verwendungsbereich:

Geeignet für kaltes und heißes Wasser, Öl und andere neutrale, nicht aggressive Medien.

Verwendbar für Temperaturen bis 135°C

Temperaturbereiche:

NBR -12°C bis +82°C
EPDM -35°C bis +120°C
FPM -12°C bis +135°C

Betriebsdruck:

max. 10 bar

Technische Merkmale:

Konzentrisch gelagerte, weichdichtende Absperrklappe zum Einbau zwischen Flansche nach DIN, ANSI, JIS usw.
Schwenkantrieb IP67

Wesentliche Vorteile:

Absolut dichtschießend in beiden Durchflußrichtungen.

Sonderausführungen:

- ◇ Gehäuse aus EN-GJL-250, GP240 GH, Al-Bronze
- ◇ Klappenscheibe aus Niro
- ◇ Sitz aus EPDM, FPM
- ◇ andere Nennweiten und Betriebsdrücke auf Anfrage

Application:

Suitable for cold and hot water, oil and other neutral, non aggressive medium.

Application for temperatures up to 135°C

Temperature range:

NBR -12°C up to +82°C
EPDM -35°C up to +120°C
FPM -12°C up to +135°C

Working pressure:

max. 10 bar

Technical features:

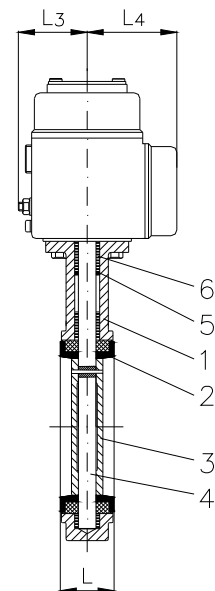
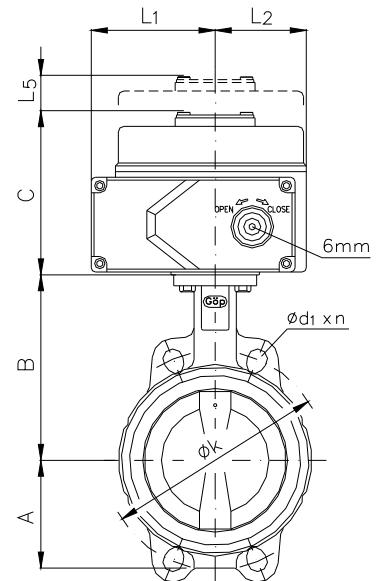
Concentric disc, soft sealing butterfly valve for installation between flanges drilled in accordance with DIN, ANSI, JIS etc
Rotary actuator IP67

Main advantages:

Absolutely tight sealing with flow in both directions.

Special design:

- ◇ body material EN-GJL-250, GP240 GH, Al-bronze
- ◇ disc material stainless steel
- ◇ seat material EPDM, FPM
- ◇ other nominal diameters and working pressures on request



Teil Part	Bezeichnung Name	Werkstoff nach DIN Material acc. to DIN	Werkstoff nach ANSI Material acc. to ANSI
1	Gehäuse / body	EN-GJS-400-18-LT	A536 (60-40-18) (ASTM)
2	Sitz / seat	NBR	---
3	Klappenscheibe / disc	Al-Bronze	---
4	Welle / shaft	X6CrNiMoTi 17-12-2	AISI 316 Ti
5	Dichtring / sealing ring	NBR	---
6	Buchse / bushing	Azetal	---

DN	Flansch / flange						L	L1	L2	L3	L4	L5	Antrieb Actuator	≈ kg
	A	B	C	PN 6	PN10	PN16								
40	82	121	118	100 x 4 x 14	110 x 4 x 18	110 x 4 x 18	33	92	68	52	69	40	ITQ 0080	6,0
50	80	124	118	110 x 4 x 14	125 x 4 x 18	125 x 4 x 18	43	92	68	52	69	40	ITQ 0080	6,3
65	89	134	118	130 x 4 x 14	145 x 4 x 18	145 x 4 x 18	46	92	68	52	69	40	ITQ 0080	6,7
80	95	141	118	150 x 4 x 18	160 x 8 x 18	160 x 8 x 18	46	92	68	52	69	40	ITQ 0080	7,8
100	114	156	118	170 x 4 x 18	180 x 8 x 18	180 x 8 x 18	52	92	68	52	69	40	ITQ 0080	8,9