

Absperrklappe zum Einklemmen, Al-Bronze/Al-Bronze mit vulkanisierter Dichtung, Handhebel

Butterfly valve wafer type, Al-bronze/Al-bronze
back seated, lever

Nennndruck / Nominal pressure PN10

Art.Nr. 50.61.02

Verwendungsbereich:

Geeignet für kaltes und heißes Wasser, Öl und andere neutrale, nicht aggressive Medien.

Verwendbar für Temperaturen bis 135°C

Temperaturbereiche:

NBR -12°C bis +82°C

EPDM -35°C bis +120°C

FPM -12°C bis +135°C

Technische Merkmale:

Konzentrisch gelagerte, weichdichtende Absperrklappe zum Einbau zwischen Flansche nach DIN, ANSI, JIS usw.

Wesentliche Vorteile:

Absolut dichtschießend in beiden Durchflußrichtungen.

Sonderausführungen:

- ◇ Gehäuse aus GP240 GH, EN-GJS-400-18-LT, EN-GJL-250
- ◇ Sitz aus EPDM, FPM
- ◇ Klappenscheibe aus Niro
- ◇ mit abschließbarer Feststellvorrichtung
- ◇ mit freiem Wellenende
- ◇ mit Getriebe
- ◇ mit pneumatischen, hydraulischen oder elektrischen Antrieb

Application:

Suitable for cold and hot water, oil and other neutral, non aggressive medium.

Application for temperatures up to 135°C

Temperature range:

NBR -12°C up to +82°C

EPDM -35°C up to +120°C

FPM -12°C up to +135°C

Technical features:

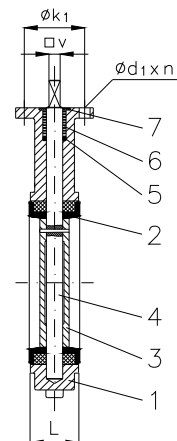
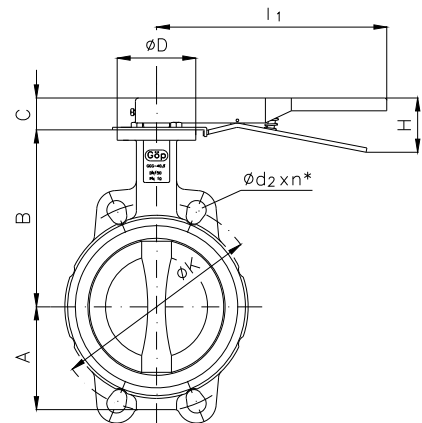
Concentric disc, soft sealing butterfly valve for installation between flanges drilled in accordance with DIN, ANSI, JIS etc.

Main advantages:

Absolutely tight sealing with flow in both directions.

Special design:

- ◇ body material GP240 GH, EN-GJS-400-18-LT, EN-GJL-250
- ◇ seat material EPDM, FPM
- ◇ disc material stainless steel
- ◇ with locking device
- ◇ with bare shaft
- ◇ with gear box
- ◇ with pneumatic, hydraulic or electrical actuator



Teil Part	Bezeichnung Name	Werkstoff nach DIN Material acc. to DIN	Werkstoff nach ANSI Material acc. to ANSI
1	Gehäuse / body	Al-Bronze	---
2	Sitz / seat	NBR	---
3	Klappenscheibe / disc	Al-Bronze	---
4	Welle / shaft	X6CrNiMoTi 17-12-2	316 Ti (AISI)
5	Dichtring / sealing ring	NBR	---
6	Buchse / bushing	Azetal	---
7	Unterlegscheibe / washer	Bronze	---

Flansch / flange

DN	PN 6			PN10			PN16			L	I 1	H	v	≈ kg
	A	B	C	Ø D	Ø K x n* x Ø d2	Ø K x n* x Ø d2	Ø K x n* x Ø d2	Ø k1 x n1 x Ø d1						
40	82	121	32	90	100 x 4 x 14	110 x 4 x 18	110 x 4 x 18	70 x 4 x 10	33	267	100	10	4,0	
50	80	124	32	90	110 x 4 x 14	125 x 4 x 18	125 x 4 x 18	70 x 4 x 10	43	267	100	10	4,7	
65	89	134	32	90	130 x 4 x 14	145 x 4 x 18	145 x 4 x 18	70 x 4 x 10	46	267	100	10	5,9	
80	95	141	32	90	150 x 4 x 18	160 x 8 x 18	160 x 8 x 18	70 x 4 x 10	46	267	125	10	6,3	
100	114	156	34	90	170 x 4 x 18	180 x 8 x 18	180 x 8 x 18	70 x 4 x 10	52	267	160	10	7,6	
125	127	170	34	90	200 x 8 x 18	210 x 8 x 18	210 x 8 x 18	70 x 4 x 10	56	267	160	14	9,7	
150	140	186	34	90	225 x 8 x 18	240 x 8 x 22	240 x 8 x 22	70 x 4 x 10	56	267	100	14	11,7	
200	175	218	45	125	280 x 8 x 18	295 x 8 x 22	295 x 12 x 22	102 x 4 x 12	60	360	125	17	19,5	
250	220	249	45	125	335 x 12 x 18	350 x 12 x 22	355 x 12 x 26	102 x 4 x 12	68	360	160	22	27,6	
300	255	285	45	150	395 x 12 x 22	400 x 12 x 22	410 x 12 x 26	125 x 4 x 14	78	500	160	22	46,5	