

Absperrklappe zum Einklemmen, GGG 40.3/Al-Bronze
mit vulkanisierter Dichtung, freies Wellenende

Butterfly valve wafer type, nodular cast iron/Al-bronze
back seated, bare shaft

Nenndruck / Nominal pressure PN10

Art.Nr. 50.61.01

Verwendungsbereich:

Geeignet für kaltes und heißes Wasser, Öl und andere neutrale, nicht aggressive Medien.

Verwendbar für Temperaturen bis 135°C

Temperaturbereiche:

NBR -12°C bis +82°C

EPDM -35°C bis +120°C

FPM -12°C bis +135°C

Technische Merkmale:

Konzentrisch gelagerte, weichdichtende Absperrklappe zum Einbau zwischen Flansche nach DIN, ANSI, JIS usw.

Wesentliche Vorteile:

Absolut dichtschießend in beiden Durchflussrichtungen.

Sonderausführungen:

- ◇ Gehäuse aus Al-Bronze, GP240 GH, EN-GJL-250
- ◇ Sitz aus EPDM, FPM
- ◇ Klappenscheibe aus Niro
- ◇ mit abschließbarer Feststellvorrichtung
- ◇ mit Handhebel
- ◇ mit Getriebe
- ◇ mit pneumatischen, hydraulischen oder elektrischen Antrieb

Application:

Suitable for cold and hot water, oil and other neutral, non aggressive medium.

Application for temperatures up to 135°C

Temperature range:

NBR -12°C up to +82°C

EPDM -35°C up to +120°C

FPM -12°C up to +135°C

Technical features:

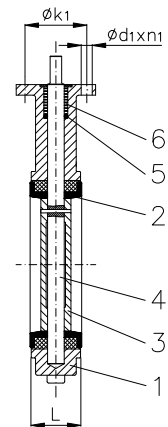
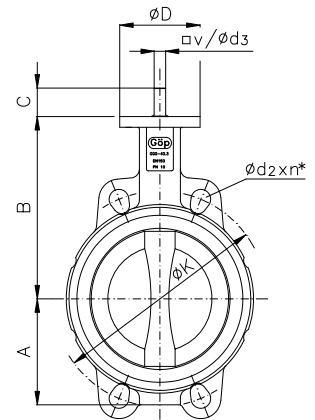
Concentric disc, soft sealing butterfly valve for installation between flanges drilled in accordance with DIN, ANSI, JIS etc.

Main advantages:

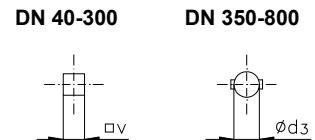
Absolutely tight sealing with flow in both directions.

Special design:

- ◇ body material Al-bronze, GP240 GH, EN-GJL-250
- ◇ seat material EPDM, FPM
- ◇ disc material stainless steel
- ◇ with locking device
- ◇ with lever
- ◇ with gear box
- ◇ with pneumatic, hydraulic or electrical actuator



Teil Part	Bezeichnung Name	Werkstoff nach DIN Material acc. to DIN	Werkstoff nach ANSI Material acc. to ANSI
1	Gehäuse / body	EN-GJS-400-18-LT	---
2	Sitz / seat	NBR	---
3	Klappenscheibe / disc	Al-Bronze	---
4	Welle / shaft	X6CrNiMoTi17-12-2	316 Ti (AISI)
5	Dichtring / sealing ring	NBR	---
6	Buchse / bushing	Azetel	---



DN	Flansch / flange											≈ kg		
	A	B	C	Ø D	PN 6			PN10			PN16			
					Ø K x n* x Ø d2	Ø K x n* x Ø d2	Ø K x n* x Ø d2	Ø K x n* x Ø d2	Ø K x n* x Ø d2	Ø k1 x n1 x Ø d1	L		Ø v	Ø d3
40	82	121	30	90	100 x 4 x 14	110 x 4 x 18	110 x 4 x 18	110 x 4 x 18	110 x 4 x 18	70 x 4 x 10	33	10	-	2,5
50	80	124	30	90	110 x 4 x 14	125 x 4 x 18	125 x 4 x 18	125 x 4 x 18	125 x 4 x 18	70 x 4 x 10	43	10	-	2,8
65	89	134	30	90	130 x 4 x 14	145 x 4 x 18	145 x 4 x 18	145 x 4 x 18	145 x 4 x 18	70 x 4 x 10	46	10	-	3,2
80	95	141	30	90	150 x 4 x 18	160 x 8 x 18	160 x 8 x 18	160 x 8 x 18	160 x 8 x 18	70 x 4 x 10	46	10	-	4,3
100	114	156	30	90	170 x 4 x 18	180 x 8 x 18	180 x 8 x 18	180 x 8 x 18	180 x 8 x 18	70 x 4 x 10	52	10	-	5,4
125	127	170	30	90	200 x 8 x 18	210 x 8 x 18	210 x 8 x 18	210 x 8 x 18	210 x 8 x 18	70 x 4 x 10	56	14	-	7,5
150	140	186	30	90	225 x 8 x 18	240 x 8 x 22	240 x 8 x 22	240 x 8 x 22	240 x 8 x 22	70 x 4 x 10	56	14	-	9,3
200	175	218	30	125	280 x 8 x 18	295 x 8 x 22	295 x 12 x 22	295 x 12 x 22	295 x 12 x 22	102 x 4 x 12	60	17	-	12,8
250	220	249	45	125	335 x 12 x 18	350 x 12 x 22	355 x 12 x 26	355 x 12 x 26	355 x 12 x 26	102 x 4 x 12	68	22	-	24,5
300	255	285	45	150	395 x 12 x 22	400 x 12 x 22	410 x 12 x 26	410 x 12 x 26	410 x 12 x 26	125 x 4 x 14	78	22	-	31,0
350	279	320	45	150	445 x 12 x 22	460 x 16 x 22	470 x 16 x 26	470 x 16 x 26	470 x 16 x 26	125 x 4 x 14	92	-	30	46,5
400	305	350	50	210	495 x 16 x 22	515 x 16 x 26	525 x 16 x 30	525 x 16 x 30	525 x 16 x 30	165 x 4 x 22	102	-	32	60,5
450	365	380	50	210	550 x 16 x 22	565 x 20 x 26	585 x 20 x 30	585 x 20 x 30	585 x 20 x 30	165 x 4 x 22	114	-	35	75,0
500	371	420	60	210	600 x 20 x 22	620 x 20 x 26	650 x 20 x 33	650 x 20 x 33	650 x 20 x 33	165 x 4 x 22	127	-	40	124,0
600	457	470	70	300	705 x 20 x 26	725 x 20 x 30	770 x 20 x 36	770 x 20 x 36	770 x 20 x 36	254 x 8 x 18	154	-	50	165,0
700	525	624	70	300	810 x 24 x 26	840 x 24 x 30	840 x 24 x 36	840 x 24 x 36	840 x 24 x 36	254 x 8 x 18	165	-	55	230,0
800	596	672	85	300	920 x 24 x 30	950 x 24 x 33	950 x 24 x 39	950 x 24 x 39	950 x 24 x 39	254 x 8 x 18	190	-	55	270,0