

Doppelflanschklappe, GS-C25/Al-Bronze

mit vulkanisierter Dichtung, Handhebel
Flanschen ANSI 150 lbs ff

Butterfly valve double flanged type, cast steel/Al-bronze
sealing vulcanised to the body, lever
flanges ANSI 150 lbs ff

Nenndruck / Nominal pressure

DN 50 – DN 150 PN16 DN 200 – DN 300 PN10

Art.Nr. 50.70.02

Verwendungsbereich:

Geeignet für kaltes und heißes Wasser, Kraftstoff, Öl und andere neutrale, nicht aggressive Medien.

Verwendbar für Temperaturen bis 135°C

Temperaturbereiche:

NBR -12°C bis +82°C
EPDM -35°C bis +120°C
FPM -12°C bis +135°C

Technische Merkmale:

Konzentrisch gelagerte, weichdichtende Ab-sperrklappe zum Einbau zwischen Flansche nach DIN, ANSI, JIS usw.

Wesentliche Vorteile:

Absolut dichtschießend in beiden Durchfluß-richtungen.

Sonderausführungen:

- ◇ Gehäuse aus EN-GJL-250, EN-GJS-400-18-LT, Al-Bronze
- ◇ Sitz aus EPDM, FPM
- ◇ Klappenscheibe aus Niro
- ◇ mit abschließbarer Feststellvorrichtung

Application:

Suitable for cold and hot water, fuel-oil, oil and other neutral, non aggressive medium.

Application for temperatures up to 135°C

Temperature range:

NBR -12°C up to +82°C
EPDM -35°C up to +120°C
FPM -12°C up to +135°C

Technical features:

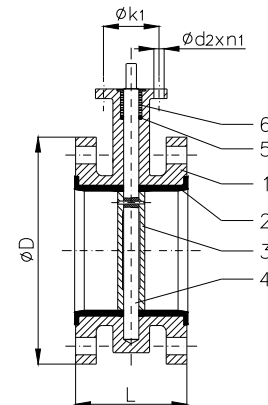
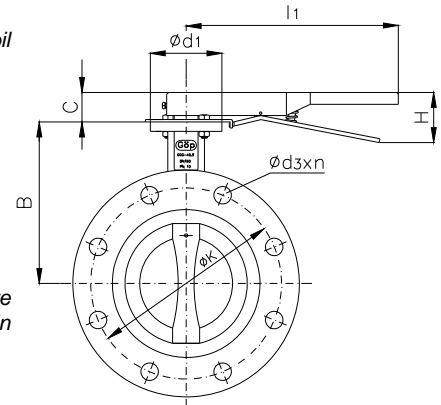
Concentric disc, soft sealing butterfly valve for installation between flanges drilled in accordance with DIN, ANSI, JIS etc.

Main advantages:

Absolutely tight sealing with flow in both direction.

Special design:

- ◇ body material EN-GJL-250, EN-GJS-400-18-LT, Al-bronze
- ◇ seat material EPDM, FPM
- ◇ disc material stainless steel
- ◇ with locking device



Teil Part	Bezeichnung Name	Werkstoff nach DIN Material acc. to DIN	Werkstoff nach ANSI Material acc. to ANSI
1	Gehäuse / body	GP240 GH	A 216 (WCB) (ASTM)
2	Sitz / seat	NBR	---
3	Klappenscheibe / disc	Al-Bronze	---
4	Welle / shaft	X6CrNiMoTi 17-12-2	316 Ti (AISI)
5	Dichtring / sealing ring	NBR	---
6	Buchse / bushing	Azetal	---

DN	B	C	Ø D	Ø K x n x Ø d3	Ø d1	Ø k1 x n1 x Ø d2	L	I 1	H	≈ kg
50	140	32	152,4	120,6 x 4 x 19,0	90	70 x 4 x 10	108	267	100	8,7
65	152	32	177,8	139,7 x 4 x 19,0	90	70 x 4 x 10	112	267	100	9,9
80	159	32	190,5	152,4 x 4 x 19,0	90	70 x 4 x 10	114	267	125	11,6
100	178	32	228,6	190,5 x 8 x 19,0	90	70 x 4 x 10	127	267	160	16,8
125	190	32	254,0	215,9 x 8 x 22,2	90	70 x 4 x 10	140	267	160	18,9
150	203	32	279,4	241,3 x 8 x 22,2	90	70 x 4 x 10	140	267	100	25,1
200	241	50	342,9	298,4 x 8 x 22,2	125	102 x 4 x 12	152	355	125	35,9
250	273	50	406,4	361,9 x 12 x 25,4	125	102 x 4 x 12	165	355	160	48,6
300	311	50	482,6	431,8 x 12 x 25,4	150	125 x 4 x 14	178	355	160	67,8