

Muffen-3-Wege-Kugelhahn, Niro

BSP-Innengewinde, mit doppelwirkendem Pneumatiktrieb und Endschalterbox

3-Way-ball valve, female screwed ends, stainless steel

BSP-female thread, with double-acting pneumatic actuator and limit switch box

Nenndruck / Nominal pressure PN16

Art.Nr. 40.73.02

Verwendungsbereich:

Geeignet für Druckluft, Gase, kaltes und heißes Wasser, Kraftstoffe und andere neutrale, nicht aggressive Medien.

Verwendbar für Temperaturen von -30°C bis 110°C.

Zulässige Betriebstemperaturen und -drücke:

bis 80°C max. 16 bar

Steuerdruck:

7 – 8 bar

Application:

Suitable for compressed air, gases, cold and hot water, fuel-oil and other neutral non aggressive liquids.

Application for temperatures from -30°C up to 110°C.

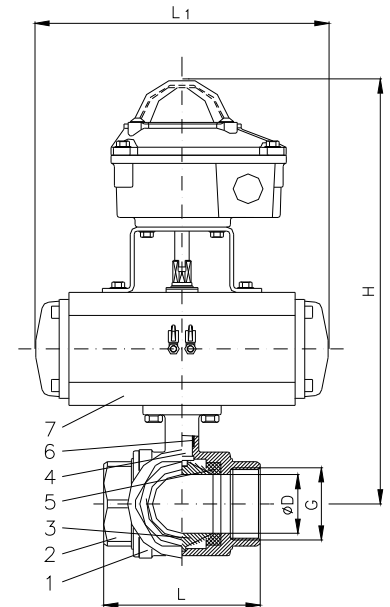
Admissible temperatures and pressure:

up to 230°F max. 232 psi

Control air:

101,5 – 116 psi

Teil Part	Bezeichnung Name	Werkstoff nach DIN Material acc. to DIN	Werkstoff nach BS Material acc. to BS
1	Gehäuse / body	GX5CrNiMo 19-11-2	---
2	Kappe / cap	GX5CrNiMo 19-11-2	---
3	Kugel / ball	X5CrNiMo 17-12-2	BS 1501:845 Gr.B
4	Spindel / stem	X5CrNiMo 17-12-2	BS 1501:845 Gr.B
5	Kugeldichtung / ball sealing	15 % R-PTFE	---
6	Spindeldichtung / stem sealing	PTFE-FKM	---
7	Antrieb / actuator		



DN	Ø D	G	L	L1	H	≈ kg
25	20	G 1	108	163	260	6,0