

Muffen-Kugelhahn, Niro

beiderseits BSP-Innengewinde, mit einfachwirkendem Pneumatiktrieb und Endschalterbox

Ball valve, female screwed ends, stainless steel

both sides BSP-female thread, with single-acting pneumatic actuator and limit switch box

Nenndruck / Nominal pressure PN16

Art.Nr. 40.70.05

Verwendungsbereich:

Geeignet für Druckluft, Gase, kaltes und heißes Wasser, Kraftstoffe und andere neutrale, nicht aggressive Medien. Verwendbar für Temperaturen von -20°C bis 200°C.

Zulässige Betriebstemperaturen und -drücke:

bis 120°C max. 16 bar

Steuerdruck:

7 – 8 bar

Application:

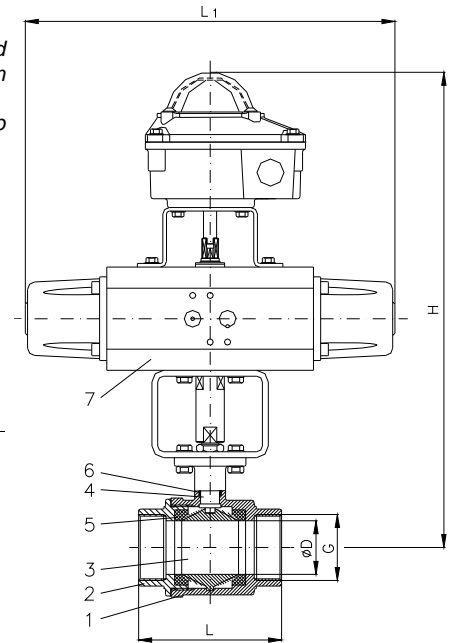
Suitable for compressed air, gases, cold and hot water, fuel-oil and other neutral non aggressive liquids. Application for temperatures from -20°C up to 200°C.

Admissible temperatures and pressure:

up to 248°F max. 232 psi

Control air:

101,5 – 116 psi



Teil Part	Bezeichnung Name	Werkstoff nach DIN Material acc. to DIN	Werkstoff nach BS Material acc. to BS
1	Gehäuse / body	GX5CrNiMo 19-11-2	---
2	Kappe / cap	GX5CrNiMo 19-11-2	---
3	Kugel / ball	GX5CrNiMo 19-11-2	---
4	Spindel / stem	X5CrNiMo 17-12-2	BS 1501:845 Gr.B
5	Kugeldichtung / ball sealing	15 % R-PTFE	---
6	Spindeldichtung / stem sealing	15 % R-PTFE	---
7	Antrieb / actuator		

DN	Ø D	G	L	L1	H	≈ kg
32	32	G 1 1/4	100	255	308	5,0