

Muffen-Kugelhahn, Ms 58 vernickelt/GTW

mit vollem Durchgang

Eingang: Innengewinde

Ausgang: Druckluftkupplung DIN 3489

Ball valve, female screwed ends, Ms 58 nickel plated/malleable iron

with full bore

inlet: female thread

outlet: coupling for compressed air acc. to DIN 3489

Nenndruck / Nominal pressure PN10

Art.Nr. 40.70.01

Verwendungsbereich:

Geeignet für Druckluft, Gase, kaltes und heißes Wasser, Kraftstoffe und andere neutrale, nicht aggressive Medien.

Verwendbar für Temperaturen bis 80°C

Sonderausführungen:

◇ andere Materialien

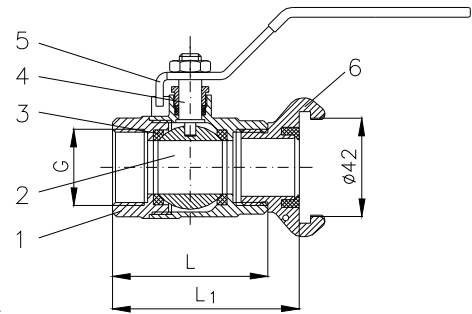
Application:

Suitable for compressed air, gases, cold and hot water, fuel-oil and other neutral non aggressive liquids.

Application for temperatures up to 80°C

Special design:

◇ other materials



Teil Part	Bezeichnung Name	Werkstoff nach DIN Material acc. to DIN	Werkstoff nach BS Material acc. to BS
1	Gehäuse / body	CuZn40Pb 2 vernickelt	BS 2874:1962 CZ 120/122 nickel plated
2	Kugel / ball	CuZn40Pb 2 verchromt	BS 2874:1962 CZ 120/122 chrome plated
3	Spindel / stem	CuZn40Pb 2	BS 2874:1962 CZ 120/122
4	Kugeldichtung / ball sealing	PTFE	---
5	Handhebel / lever	Stahl	---
6	Kupplung / coupling	mit Kunststoffüberzug GTW	---

DN	G	L	L1	≈ kg
8	R 1/4"	47,5	86,5	0,12
10	R 3/8"	49,5	88,5	0,14
15	R 1/2"	49	86	0,20
20	R 3/4"	59	94	0,29
25	R 1"	70	109	0,45
32	R 1 1/4"	81	120	0,76
40	R 1 1/2"	94	133	1,30