

## Kompakt-Dreiwege-Kugelhahn, C 21/Niro seitlicher Abgang mit reduziertem Durchgang

**Three way ball valve, flanged, C 21/stainless steel**  
the side exit with reduced bore

Nennndruck / Nominal pressure PN16

**Art.Nr. 40.67.01** mit T-Küken / with T-plug

**Art.Nr. 40.67.02** mit L-Küken / with L-plug

### Verwendungsbereich:

Geeignet für Kraftstoff, Öl und andere neutrale, nicht aggressive flüssige Medien.  
Verwendbar für Temperaturen bis 200°C.

### Zulässige Betriebstemperaturen und -drücke:

bis 200°C max. 16 bar

### Merkmale:

- einteiliges Gehäuse
- angefederte Spindelabdichtung
- selbstnachstellend
- nachstellbare Sitzelemente
- seitlicher Flansch nach DIN PN16 bemessen und gebohrt
- komplett mit Schaltgriff und Stellungsanzeiger
- für Unverwechselbarkeit der Schaltstellungen nach dem Einbau geeignet
- Anti blow-out Spindel
- antistatische Ausführung
- zusätzliche Spindelabdichtung mit O-Ring

### Sonderausführungen:

- ◇ Flansche nach ANSI 150 und 300 lbs
- ◇ Gehäuse und Kugel aus X5CrNiMo17-12-2

### Application:

Suitable for fuel-oil, oil and other neutral, non aggressive liquid mediums.  
Application for temperatures up to 200°C.

### Admissible temperatures and pressures:

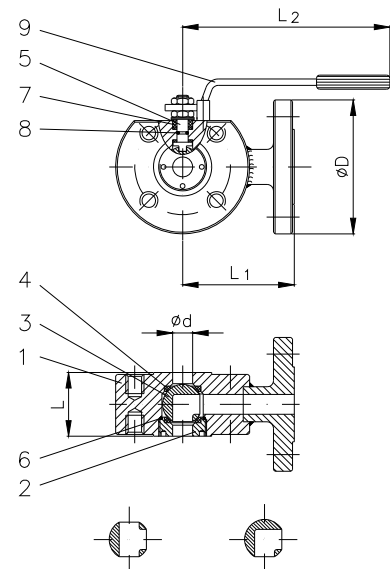
up to 200°C max. 16 bar

### Characteristics:

- single body
- stem sealing with spring
- self adjustable
- adjustable seatelement
- the flange on the side acc. to DIN PN16 dimension and drilled
- complete with lever and position indicator
- non interchangeable of the open/closed position after mounting
- anti blow-out stem
- antistatic device
- additional stem sealing with O-ring

### Special design:

- ◇ Flanges acc. to ANSI 150 and 300 lbs
- ◇ Body and ball material X5CrNiMo17-12-2



**T-Küken**  
**T-plug**

**L-Küken**  
**L-plug**

**Art.Nr.**  
**40.67.01**

**Art.Nr.**  
**40.67.02**

Teil Part	Bezeichnung Name	Werkstoff nach DIN Material acc. to DIN	Werkstoff nach BS Material acc. to BS
1	Gehäuse / body	C 21	---
2	Gewinding / thread ring	C 21	---
3	Kugel / ball	X5CrNi 18-10	BS 970:1955 EN 58 E
4	Sitzring / seat ring	PTFE	---
5	Spindel / stem	X12Cr 13	---
6	Dichtung / sealing	PTFE / GF	---
7	Stopfbuchsichtung / packing	PTFE / GF	---
8	O-Ring / O-ring	Viton	---
9	Handhebel / lever	St 37 / verzinkt	---

### Flansch / flange

DN	Ø D	Ø k x n x Ø d1	L	L1	L2	Ø d	≈ kg
15	95	65 x 4 x 14	35	85	140	10	2,2
20	105	75 x 4 x 14	38	90	140	15	2,9
25	115	85 x 4 x 14	43	90	180	20	3,7
32	140	100 x 4 x 18	54	105	180	25	6,2
40	150	110 x 4 x 18	66	120	230	32	8,1
50	165	125 x 4 x 18	83	130	230	40	11,2
65	185	145 x 4 x 18	103	150	350	50	19,5
80	200	160 x 8 x 18	122	175	350	65	25,1
100	220	180 x 8 x 18	153	185	508	78	38,6
125	250	210 x 8 x 18	185	200	440	110	65,0
150	285	240 x 8 x 22	300	215	800	140	111,0