

## Kompakt-Kugelhahn, GS-C25 / Niro mit vollem Durchgang

**Ball valve, flanged, cast steel / stainless steel  
with full bore**

Nenndruck / Nominal pressure PN16

Art.Nr. 40.66.01

### Verwendungsbereich:

Geeignet für Kraftstoff, Öl und andere neutrale, nicht aggressive flüssige Medien. Verwendbar für Temperaturen bis 180°C.

### Zulässige Betriebstemperaturen und -drücke:

bis 180°C max. 16 bar

### Merkmale:

- einteiliges Gehäuse
- nachstellbare Sitzelemente
- nach DIN PN16 bemessen und gebohrt
- komplett mit Schaltgriff und Stellungsanzeiger
- Für Unverwechselbarkeit der Schaltstellungen nach dem Einbau geeignet
- Anti blow-out Spindel
- Antistatische Ausführung

### Sonderausführungen:

- ◇ nach PN10, 25, 40 und 64 geb.
- ◇ Gehäuse und Ring aus 1.4408
- ◇ Ausführung „fire-safe“

### Application:

Suitable for fuel-oil, oil and other neutral, non aggressive liquid mediums. Application for temperatures up to 356°F.

### Admissible temperatures and pressures:

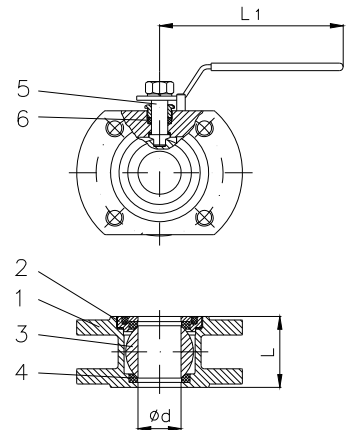
up to 356°F max. 232 psi

### Characteristics:

- single body
- adjustable seatelement
- acc. to DIN PN16 dimension and drilled
- complete with lever and position indicator
- non interchangeable of the open/closed position after mounting
- anti blow-out stem
- antistatic device

### Special design:

- ◇ acc. to PN10, 25, 40 and 64 drilled
- ◇ body and ring material stainless steel
- ◇ design "fire-safe"



Teil Part	Bezeichnung Name	Werkstoff nach DIN Material acc. to DIN	Werkstoff nach BS Material acc. to BS
1	Gehäuse / body	GP240 GH	BS 1504:161:1964 Gr.B
2	Gewinding / thread ring	GP240 GH	BS 1504:161:1964 Gr.B
3	Kugel / ball	X5CrNi 18-10	BS 970:1955 EN 58 E
4	Sitzring / seat ring	PTFE	---
5	Spindel / stem	X5CrNi 18-10	BS 970:1955 EN 58 E
6	Dichtung / sealing	PTFE	---

DN	Ø D	Ø k x n x Ø d1	L	L1	Ø d	≈ kg
15	95	65 x 4 x M12	35	100	15	0,9
20	105	75 x 4 x M12	37	110	20	1,2
25	115	85 x 4 x M12	42	125	25	1,5
32	140	100 x 4 x M16	53	150	32	2,5
40	150	110 x 4 x M16	62	160	38	3,3
50	165	125 x 4 x M16	78	180	50	4,3
65	185	145 x 4 x M16	90	200	58	6,4
80	200	160 x 8 x M16	110	250	76	8,5
100	220	180 x 8 x M16	134	270	90	11,0