

## Flanschen-Kugelhahn, Baulänge EN 558-27, Rg 5/Niro mit vollem Durchgang, ISO 5211 – Top-Flansch

**Ball valve, flanged, face to face EN 558-27, gunmetal/stainless steel  
with full bore, ISO 5211 – Top-flange**

Nenndruck / Nominal pressure PN16

**Art.Nr. 40.60.01**

### Verwendungsbereich:

Geeignet für Druckluft, Gase, kaltes und heißes Wasser, Kraftstoffe und andere neutrale, nicht aggressive Medien.  
Verwendbar für Temperaturen bis 150°C

### Zulässige Betriebstemperaturen und -drücke:

bis 100°C max. 16 bar  
über 100°C max. 10 bar  
über 140°C max. 7 bar

### Sonderausführungen:

- ◇ Gehäuse aus EN-GJS-400-18-LT
- ◇ Flansche andere Druckstufen geb.
- ◇ Flansche nach ANSI, BS, JIS geb.
- ◇ abschließbar
- ◇ mit Antrieb

### Application:

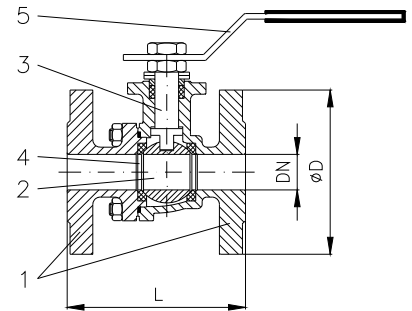
Suitable for compressed air, gases, cold and hot water, fuel-oil and other neutral non aggressive liquids.  
Application for temperatures up to 150°C

### Admissible temperatures and pressures:

up to 100°C max. 16 bar  
over 100°C max. 10 bar  
over 140°C max. 7 bar

### Special design:

- ◇ body material EN-GJS-400-18-LT
- ◇ flanges other pressure range drilled
- ◇ flanges acc. to ANSI, BS, JIS drilled
- ◇ with locking device
- ◇ with actuator



| Teil<br>Part | Bezeichnung<br>Name          | Werkstoff nach DIN<br>Material acc. to DIN | Werkstoff nach BS<br>Material acc. to BS |
|--------------|------------------------------|--|--|
| 1            | Gehäuse / body               | CuSn5Zn5Pb5-C                              | BS 1400:1961 LG 2-C                      |
| 2            | Kugel / ball                 | GX5CrNiMo 19-11-2                          | ---                                      |
| 3            | Kugeldichtung / ball sealing | PTFE                                       | ---                                      |
| 4            | Spindel / stem               | X5CrNiMo 17-12-2                           | BS 1501:845 Gr.B                         |
| 5            | Handhebel / lever            | Stahl, verzinkt                            | ---                                      |

| DN  | Flansch / flange |                |          | L    | Flansch / flange |      | ≈ kg |
|-----|------------------|----------------|----------|------|------------------|------|------|
|     | Ø D              | Ø k x n x Ø d1 | ISO 5211 |      | ISO 5211         |      |      |
| 15  | 95               | 65 x 4 x 14    | 115      | F 03 | 36 x 4 x 6       | 2,6  |      |
|     |                  |                |          | F 04 | 42 x 4 x 6       |      |      |
| 20  | 105              | 75 x 4 x 14    | 120      | F 03 | 36 x 4 x 6       | 2,6  |      |
|     |                  |                |          | F 04 | 42 x 4 x 6       |      |      |
| 25  | 115              | 85 x 4 x 14    | 125      | F 04 | 42 x 4 x 6       | 3,3  |      |
|     |                  |                |          | F 05 | 50 x 4 x 6,5     |      |      |
| 32  | 140              | 100 x 4 x 18   | 130      | F 04 | 42 x 4 x 6       | 4,9  |      |
|     |                  |                |          | F 05 | 50 x 4 x 6,5     |      |      |
| 40  | 150              | 110 x 4 x 18   | 140      | F 05 | 50 x 4 x 6,5     | 6,5  |      |
|     |                  |                |          | F 07 | 70 x 4 x 9       |      |      |
| 50  | 165              | 125 x 4 x 18   | 150      | F 05 | 50 x 4 x 6,5     | 6,5  |      |
|     |                  |                |          | F 07 | 70 x 4 x 9       |      |      |
| 65  | 185              | 145 x 4 x 18   | 170      | F 07 | 70 x 4 x 9       | 8,2  |      |
|     |                  |                |          | F 10 | 102 x 4 x 11     |      |      |
| 80  | 200              | 160 x 8 x 18   | 180      | F 07 | 70 x 4 x 9       | 11,9 |      |
|     |                  |                |          | F 10 | 102 x 4 x 11     |      |      |
| 100 | 220              | 180 x 8 x 18   | 190      | F 07 | 70 x 4 x 9       | 26,0 |      |
|     |                  |                |          | F 10 | 102 x 4 x 11     |      |      |
| 125 | 250              | 210 x 8 x 18   | 200      | F 07 | 70 x 4 x 9       | -    |      |
|     |                  |                |          | F 10 | 102 x 4 x 11     |      |      |
| 150 | 285              | 240 x 8 x 22   | 210      | F 10 | 102 x 4 x 11     | -    |      |
|     |                  |                |          | F 12 | 125 x 4 x 13     |      |      |
| 200 | 340              | 295 x 12 x 22  | 400      | F 12 | 125 x 4 x 13     | -    |      |
|     |                  |                |          | F 14 | 140 x 4 x 17     |      |      |

\* = DN 125 + DN 150: Baulänge EN 558-14  
face to face EN 558-14